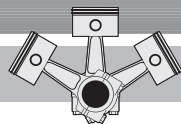


Technische Information Technical Information ТЕХНИЧЕСКАЯ ИНФОРМАЦИЯ



KT-100-2 RUS

Leistungsregelung für BITZER-Hubkolben- Verdichter

Typen

- 4FC-3.2(Y) .. 66F-100.2(Y)
- 4T.2(Y) .. 6F.2(Y)
- W4TA .. W6FA

Capacity Control for BITZER Reciprocating Compressors

Types

- 4FC-3.2(Y) .. 66F-100.2(Y)
- 4T.2(Y) .. 6F.2(Y)
- W4TA .. W6FA

Регулятор произ- водительности поршневых компрессоров «Битцер»

Типы:

- 4FC-3.2(Y) .. 66F-100.2(Y)
- 4T.2(Y) .. 6F.2(Y)
- W4TA .. W6FA

Inhalt	Seite	Content	Page	Содержание	Страница
1 Allgemeines	2	1 General	2	1 Общее описание	2
2 Funktion des Leistungs- reglers	4	2 Function of capacity regulator	4	2 Функционирование регулятора производительности	4
3 Einsatzgrenzen bei Teillast-Betrieb	5	3 Application limits with part-load operation	5	3 Границы области применения компрессоров с частичной нагрузкой	5
4 Steuerung von leistungs- geregelten Verdichtern	12	4 Regulation of compressors with capacity control	12	4 Регулирование компрессоров с регулятором производительности	12
5 Anlaufentlastung mittels Leistungsregelung	14	5 Start unloading with capacity control	14	5 Стартовая разгрузка компрессора с регулятором производительности	14
6 Rohrdimensionierung und Rohrführung, Verdampfer und Expansionsventil	16	6 Pipe sizing and pipe runs, evaporator and expansion valve	16	6 Размеры и прокладка трубопроводов, испаритель, расширительный клапан	16
7 Montagepositionen und Abmessungen	17	7 Mounting positions and dimensions	17	7 Места монтажа и размеры	17
8 Nachträgliche Montage	19	8 Subsequent mounting	19	8 Последовательность монтажа	19

1 Allgemeines

Leistungsregelung wird häufig eingesetzt, um die Leistung einer Kälte-, Klima- oder Wärmepumpen-Anlage an den tatsächlichen Bedarf anzupassen. Sie verhindert eine hohe Schaltfrequenz des Verdichters und senkt dadurch den Verschleiß der Mechanik und des Antriebsmotors. Außerdem lässt sich so die Wirtschaftlichkeit der Anlage verbessern.

Vielfach kommen Saugdruck- oder Bypass-Regelungen zum Einsatz. Diese Systeme sind jedoch – vornehmlich bei größeren Einheiten – in mehrfacher Hinsicht unbefriedigend und zudem nicht unproblematisch.

BITZER bietet eine integrierte Leistungsregelung nach dem Prinzip der Zylinder-Abschaltung. Dieses System arbeitet in allen Lastzuständen sehr effizient.

Sämtliche einstufigen BITZER 4-, 6- und 8-Zylinderverdichter sowie betreffende Tandems sind mit Leistungsregler lieferbar. Er wird entweder komplett montiert oder als Montagesatz zum nachträglichen Anbau geliefert. Nachträgliche Montage siehe Kapitel 8.

Folgende Kombinationen sind möglich:

1 General

Capacity control is often required to match the output of a refrigerating, air-conditioning or heat pump system to the actual requirement. It prevents high switching frequency of the compressor and thus reduces wear of the mechanical parts and the driving motor. In addition, this improves the efficiency of the plant.

Frequently suction pressure or bypass regulations are used. However, these systems are unsatisfactory in many respects – especially with larger units – and suffer from various problems.

BITZER offers an integrated capacity control according to the principle of suction shut-off. This system operates very efficiently under all load conditions.

All 4, 6 and 8 cylinder BITZER single-stage compressors as well as corresponding tandems are available with capacity control. It is supplied either completely fitted or in kit form for retrofit. Subsequent mounting see chapter 8.

The following combinations are possible:

1 Описание

Регулятор производительности необходим для обеспечения соответствия выходной производительности холодильной системы, системы аэрокондиционирования или теплового насоса актуальной потребности в холоде. Он предотвращает «маятниковый» режим работы компрессора (частые включения-выключения) и снижает, тем самым, износ его механических частей и приводного электродвигателя. Кроме того, использование регулятора производительности повышает эффективность холодильной установки.

Наиболее употребимыми являются системы регулирования производительности по давлению всасывания или перепускные системы. Однако, эти системы являются неудовлетворительными во многих отношениях, особенно при использовании в больших установках, из-за различных недостатков.

Компания «Битцер» предлагает интегрированный регулятор производительности, принцип действия которого заключается в перекрытии окон всасывания. Эта система работает очень эффективно при любых внешних нагрузках.

Все 4-х, 6-ти и 8-ми цилиндровые одноступенчатые компрессоры «Битцер», а также все тандем-компрессоры приспособлены для оснащения регуляторами производительности. Регулятор поставляется либо полностью смонтированным или отдельно в наборе для последующего монтажа. (инструкция по монтажу см. раздел 8)

Применяются следующие комбинации:

Verdichter-Bauart Compressor type ТИП КОМПРЕССОРА	Mögliche Restleistung Possible residual capacity Возможное понижение производительности	Anzahl der Leistungsregler Number of capacity regulators Количество регуляторов производительности
4-Zylinder	50%	1
6-Zylinder	66% 66% – 33%	1 2
8-Zylinder	75% 75% – 50%	1 2
4-Zylinder Tandem ^①	75% – 50% ^② – 25% ^②	1 (2 ^①)
6-Zylinder Tandem ^①	83% – 50% ^② – 33% ^② 83% – 66% – 50% ^② – 33% ^② – 17% ^②	1 (2 ^①) 3 (4 ^①)

① Bei Grundlast-Umschaltung muss jede Verdichterseite mit der gleichen Anzahl Leistungsregler ausgerüstet werden.

② Eine Verdichterseite abgeschaltet. Diese Betriebsart sollte mit Blick auf Betriebssicherheit und Verdichter-Lebensdauer bevorzugt werden.

① In case of base load sequence change, each compressor side must be equipped with the same number of regulators.

② One compressor side shut off. This operation mode should be preferred in view of operating reliability and compressor life.

① Если проект холодильной установки предусматривает многоступенчатое изменение нагрузки, то каждый компрессор тандема должен оснащаться одинаковым количеством регуляторов производительности.

② Одна половина тандема выключена. Такой режим работы предпочтителен с точки зрения надёжности работы и долговечности компрессора.

Gemittelte Faktoren für die Leistungsaufnahme

Average factors for the power consumption

Значения коэффициентов потребляемой мощности

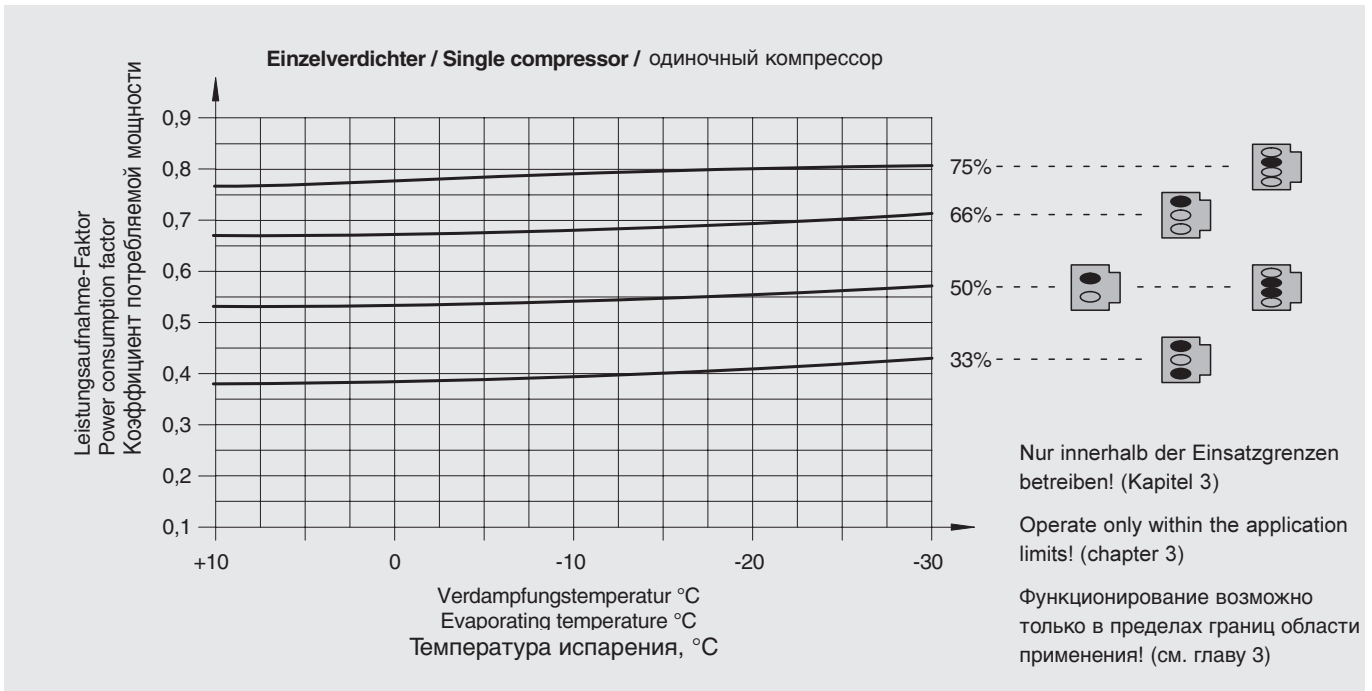


Abb. 1a Gemittelte Faktoren für Leistungsaufnahme bei Einzelverdichtern und symmetrisch geregelten Tandemverdichtern

Fig. 1a Average factors for power consumption with single compressors and of symmetrically controlled tandem compressors

Рис. 1а. Коэффициенты потребляемой мощности для одиночного компрессора и для симметрично регулируемых тандем-компрессоров

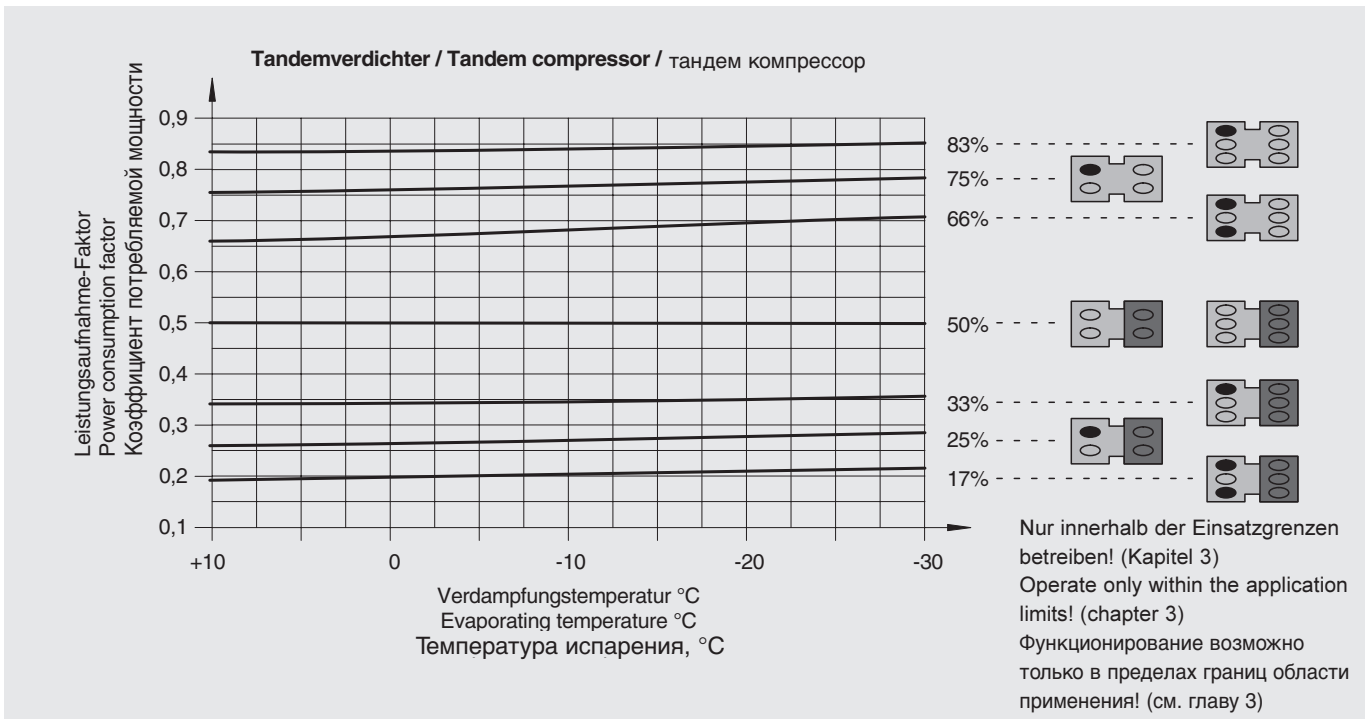


Abb. 1b Gemittelte Faktoren für Leistungsaufnahme bei Tandemverdichtern. Das Teillast-Verhalten von symmetrisch geregelten Tandemverdichtern ist identisch dem jeweiligen Teillast-Verhalten der Einzelverdichter, siehe Abb. 1a.

Fig. 1b Average factors for power consumption with tandem compressors. The part-load behaviour of symmetrically controlled tandem compressors is identical with the corresponding part-load behaviour of single compressors, see fig. 1a.

Рис. 1в. Коэффициенты потребляемой мощности для тандем-компрессоров. Функционирование тандем-компрессоров при частичных нагрузках с симметричным регулированием производительности аналогично одиночному компрессору см. рис. 1а.

2 Funktion des Leistungsreglers

Die BITZER-Leistungsregelung basiert auf dem Prinzip der Zylinder-Abschaltung. Dabei wird der saugseitige Gasfluss zu einzelnen Zylinderbänken durch einen Steuerkolben abgesperrt.

Volllast-Betrieb

Im Volllast-Betrieb fördert der Verdichter auf allen Zylindern. Die Magnetspule (1) ist stromlos. Die Gaskanäle in Ventilplatte und Zylinderkopf sind geöffnet.

Teillast-Betrieb

Im Teillast-Betrieb laufen die Kolben der abgeschalteten Zylinderbank ohne Gasdruck leer mit. Die Magnetspule (1) ist erregt. Der Saugkanal im betreffenden Zylinderkopf wird mit Hilfe eines Servoventils abgesperrt.

2 Function of capacity regulator

The BITZER capacity control is based on the principle of suction shut-off. Hereby the suction-side gas flow to the individual cylinder bank is shut off by means of a control piston.

Full-load operation

In full-load operation the compressor delivers on all cylinders. The solenoid coil (1) is de-energized. The gas ports in the valve plate and cylinder head are opened.

Part-load operation

In part-load operation the pistons of the switched-off cylinder bank run idle without gas pressure. The solenoid coil (1) is energized, the suction port in the corresponding cylinder head is shut off by means of a servo valve.

2 Функционирование регулятора производительности

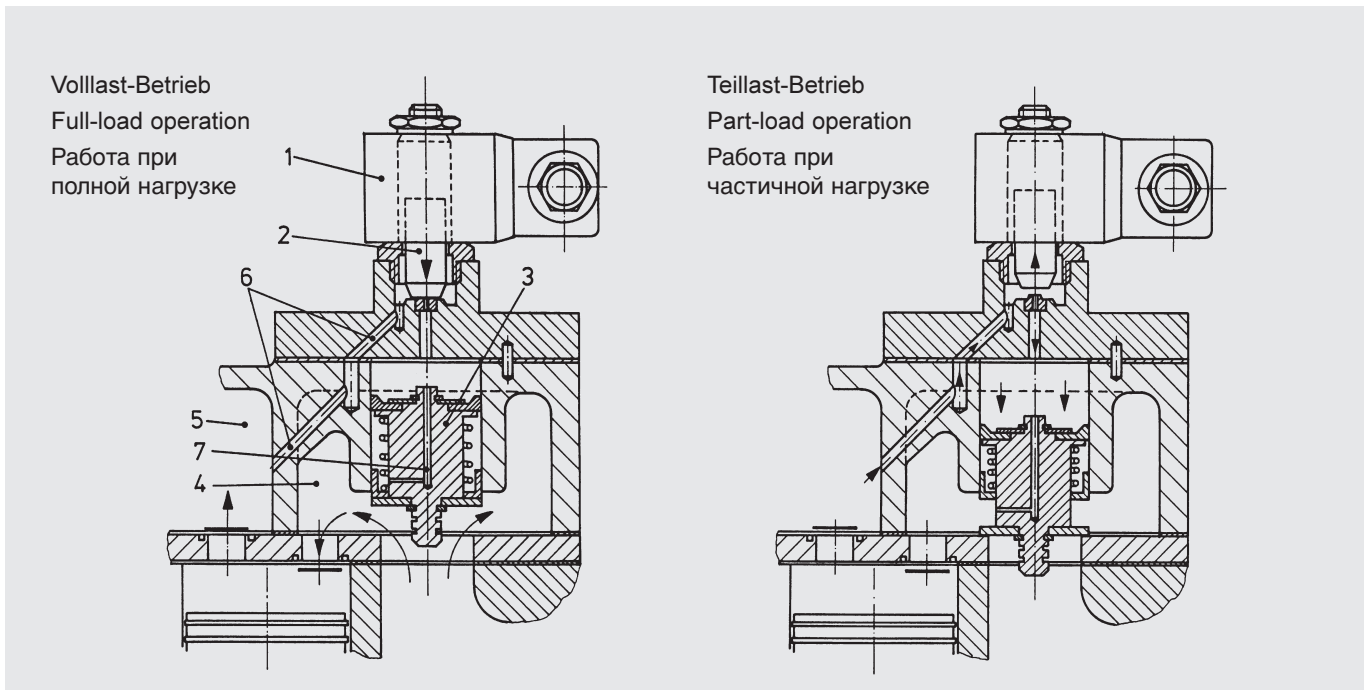
Функционирование регулятора производительности «Битцер» основано на принципе исключения части цилиндров из процесса сжатия компрессора, за счёт перекрытия окон всасывания определённой головки цилиндров подвижным элементом клапана-регулятора.

Работа при полной нагрузке

При работе с полной нагрузкой задействованы все цилиндры компрессора. Катушка (1) электромагнитного клапана-регулятора при этом обесточена. Окон всасывания на клапанной доске головки при этом открыты.

Работа при частичной нагрузке

При частичной нагрузке поршни в выключенной головке работают вхолостую без компрессии. На катушку (1) клапана-регулятора подаётся напряжение, в результате чего окна всасывания соответствующей головки цилиндров перекрываются подвижным элементом клапана.



- 1 Magnetspule
- 2 Anker (federbelastet)
- 3 Steuerkolben
- 4 Sauggas-Kammer
- 5 Druckgas-Kammer
- 6 Druckgas-Kanal
- 7 Druckausgleichs-Bohrung

- 1 Solenoid coil
- 2 Armature (spring-loaded)
- 3 Control piston
- 4 Suction gas chamber
- 5 Discharge gas chamber
- 6 Discharge gas port
- 7 Pressure compensation bore

- 1 катушка
- 2 подпружиненный сердечник
- 3 подвижный элемент клапана-регулятора
- 4 полость всасывания в головке
- 5 полость нагнетания в головке
- 6 каналы передачи давления
- 7 отверстие компенсации давления в цилиндре на такте «всасывание»

Abb. 2 Schema der Leistungsregelung

Fig. 2 Sceme of the capacity control

Рис. 2 Схема регулятора производительности

3 Einsatzgrenzen bei Teillast-Betrieb

3.1 Halbhermetische Verdichter

Bei Reglerbetrieb kommt es zu einem Anstieg des Temperaturniveaus bedingt durch:

- verringerten Kältemittel-Massenstrom,
- reduzierte Motorkühlung sowie
- elektrische und mechanische Verluste.

Deshalb sind die Anwendungsbereiche der leistungsgeregelten Verdichter teilweise eingeschränkt.

Einsatzgrenzen

- beziehen sich immer auf die Nennspannung des Verdichters,
- gelten jeweils analog für die entsprechenden Tandem-Verdichter.
- **Für 8GC-60.2(Y) und 8FC-70.2(Y) auf Anfrage.
Leistungsstufen: 100 – 75 – 50% (max. zwei Leistungsregler)**

3 Application limits with part-load operation

3.1 Semi-hermetic compressors

With capacity regulator operation the temperature level rises due to:

- reduced refrigerant mass flow,
- reduced motor cooling and
- electrical and mechanical losses.

Therefore the application ranges of the capacity controlled compressors are to some extent restricted.

Application limits

- always refer to the nominal voltage of the compressor,
- are also valid for the corresponding tandem compressor.

**For 8GC-60.2(Y) and 8FC-70.-2(Y) upon request.
capacity steps: 100 – 75 – 50% (max. two capacity regulators)**

3 Области применения компрессоров с частичной нагрузкой

3.1 Золугерметичные компрессоры.

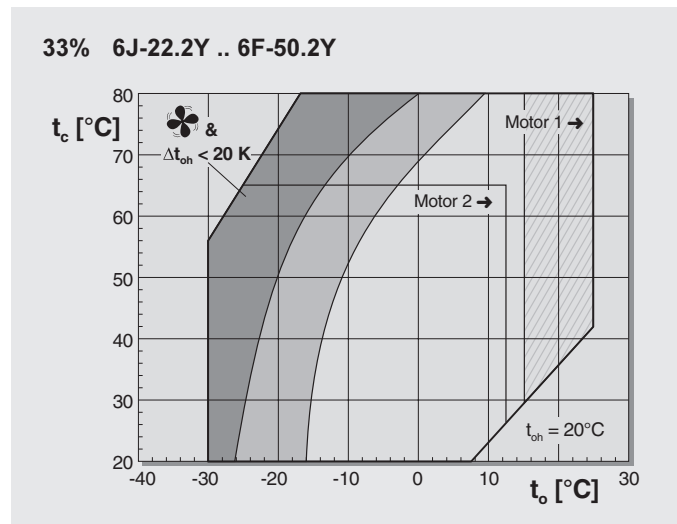
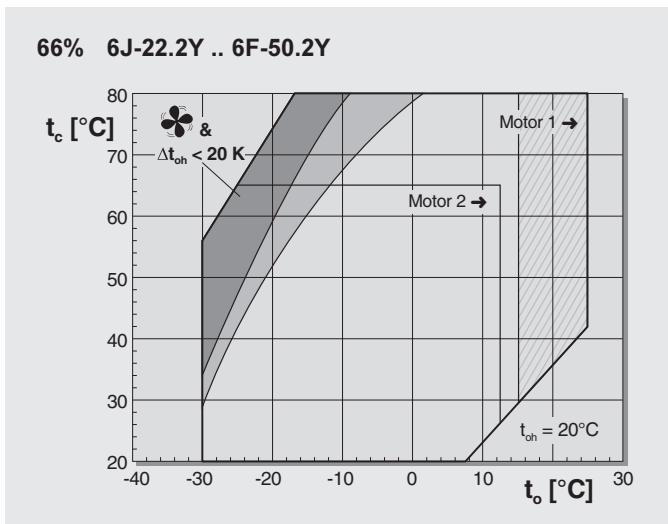
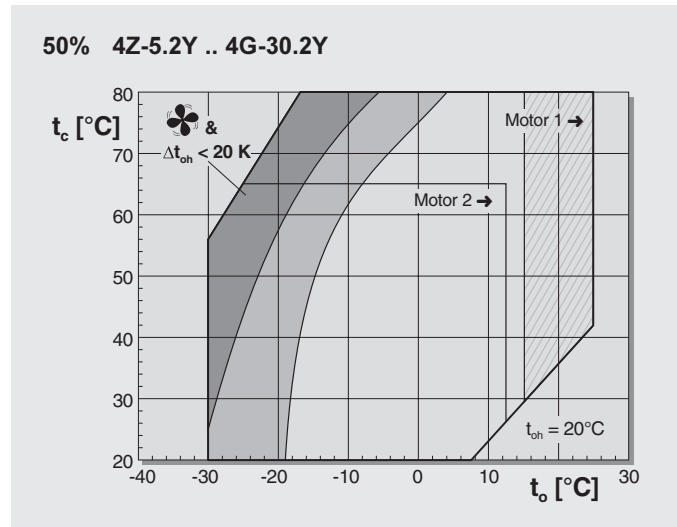
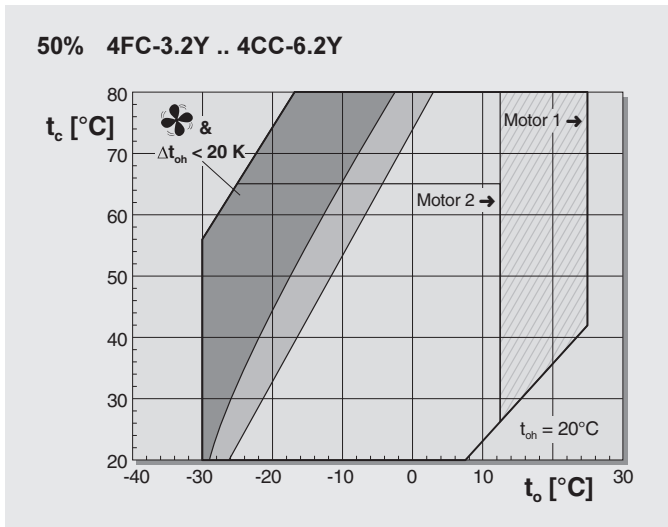
При функционировании системы регулирования производительности возрастает температура компрессора вследствие:

- уменьшения массового расхода хладагента,
- снижения эффективности охлаждения эл. мотора,
- электрических и механических потерь.

В связи с этим, действительные границы области применения компрессоров с регуляторами производительности несколько ограничены.

Границы области применения

- всегда выясняйте потребляемое напряжение компрессора,
- также действительны для соответствующих тандем-компрессоров.
- **Для 8GC-60.2(Y) и 8FC-70.2(Y) по запросу. Шаги регулирования производительности: 100 – 75 – 50% (на один компрессор допускается устанавливать максимум 2 клапана-регулятора производительности).**



Legende

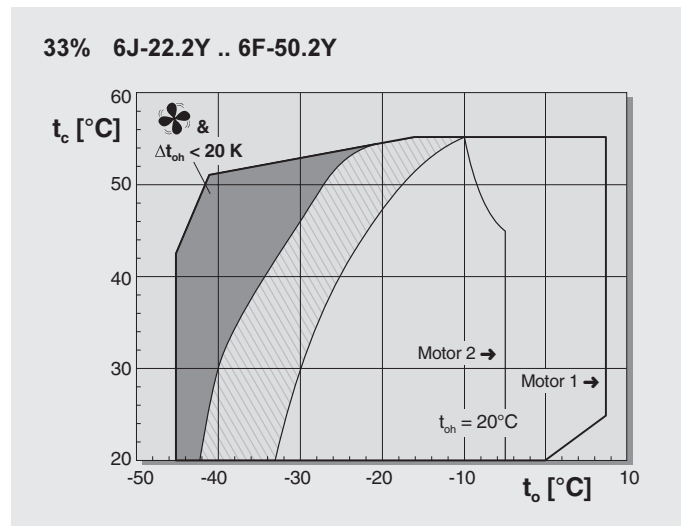
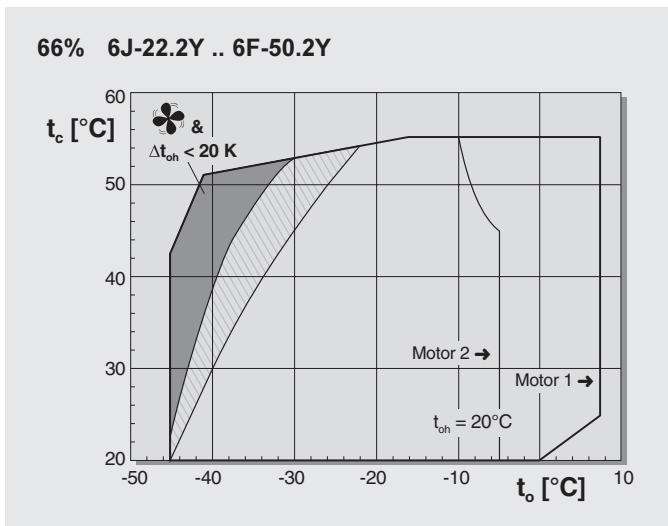
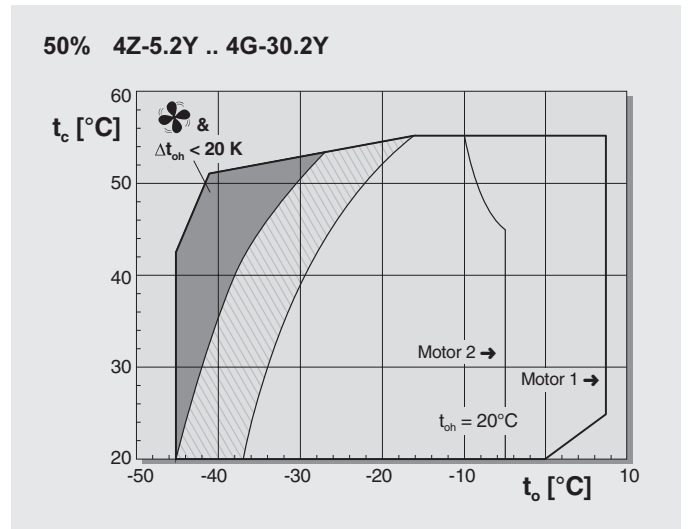
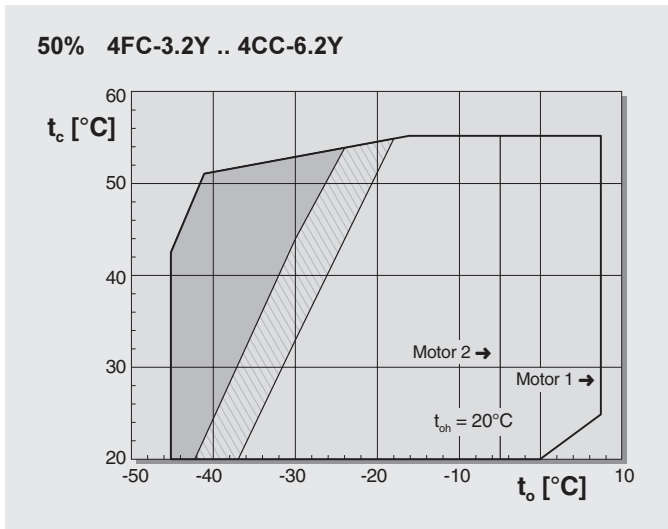
- % Restleistung
- t_o Verdampfungstemperatur [°C]
- t_{oh} Sauggastemperatur [°C]
- Δt_{oh} Sauggas-Überhitzung
- t_c Verflüssigungstemperatur [°C]
- Zusatzkühlung ($t_{oh} = 20^\circ\text{C}$)
- ▨ Zusatzkühlung oder max. 0°C Sauggastemperatur
- Zusatzkühlung & eingeschränkte Sauggastemperatur
- ▨ Sauggas-Überhitzung > 10 K

Legend

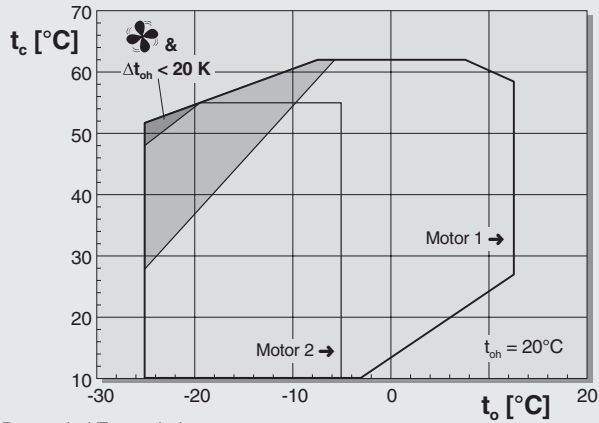
- % Residual capacity
- t_o Evaporating temperature [°C]
- t_{oh} Suction gas temperature [°C]
- Δt_{oh} Suction gas superheat
- t_c Condensing temperature [°C]
- Additional cooling ($t_{oh} = 20^\circ\text{C}$)
- ▨ Additional cooling or max. 0°C suction gas temperature
- Additional cooling & limited suction gas temperature
- ▨ Suction superheat > 10 K

Условные обозначения

- % пониженная производительность
- t_o температура испарения [°C]
- t_{oh} температура газа на всасывании [°C]
- Δt_{oh} перегрев газа на всасывании (K)
- t_c температура конденсации [°C]
- Требуется дополнительное охлаждение ($t_{oh} = 20^\circ\text{C}$)
- ▨ Требуется дополнительное охлаждение либо температура газа на всасывании не выше 0°C
- Требуется дополнительное охлаждение либо ограничение температуры газа на всасывании.
- ▨ Перегрев газа на всасывании выше 10K.

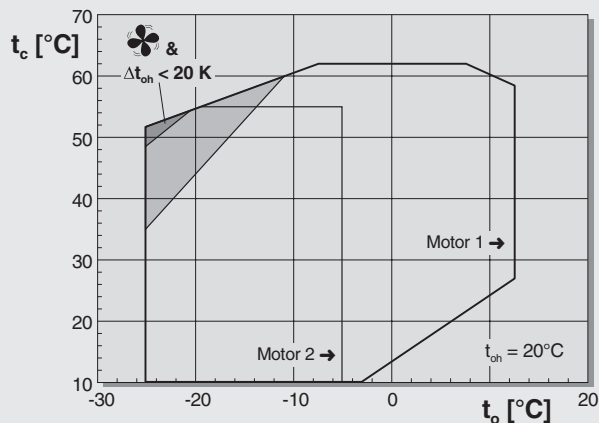


50% 4FC-3.2Y .. 4G-30.2Y



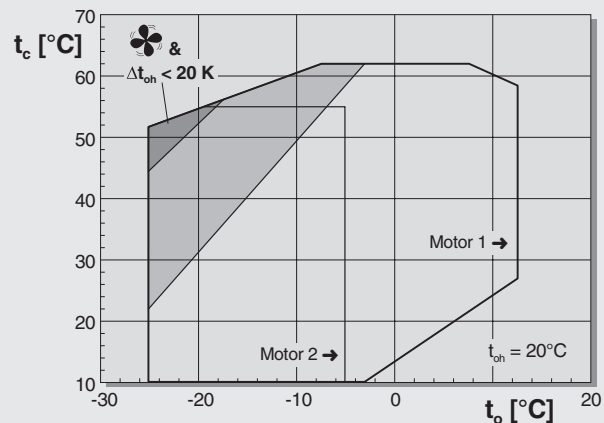
Daten sind Taupunkt-bezogen.
Data are based on dew point.
Температуры t_o и t_c соответствуют значениям температур насыщения - «точке росы» (согласно EN12900)

66% 6J-22.2Y .. 6F-50.2Y



Daten sind Taupunkt-bezogen.
Data are based on dew point.
Температуры t_o и t_c соответствуют значениям температур насыщения - «точке росы» (согласно EN12900)

33% 6J-22.2Y .. 6F-50.2Y



Daten sind Taupunkt-bezogen.
Data are based on dew point.
Температуры t_o и t_c соответствуют значениям температур насыщения - «точке росы» (согласно EN12900)

Legende

- % Restleistung
- t_o Verdampfungstemperatur [°C]
- t_{oh} Sauggastemperatur [°C]
- Δt_{oh} Sauggas-Überhitzung
- t_c Verflüssigungstemperatur [°C]
- Zusatzkühlung ($t_{oh} = 20^\circ\text{C}$)
- ▨ Zusatzkühlung oder max. 0°C Sauggastemperatur
- Zusatzkühlung & eingeschränkte Sauggastemperatur
- ▨ Sauggas-Überhitzung > 10 K

Legend

- % Residual capacity
- t_o Evaporating temperature [°C]
- t_{oh} Suction gas temperature [°C]
- Δt_{oh} Suction gas superheat
- t_c Condensing temperature [°C]
- Additional cooling ($t_{oh} = 20^\circ\text{C}$)
- ▨ Additional cooling or max. 0°C suction gas temperature
- Additional cooling & limited suction gas temperature
- ▨ Suction superheat > 10 K

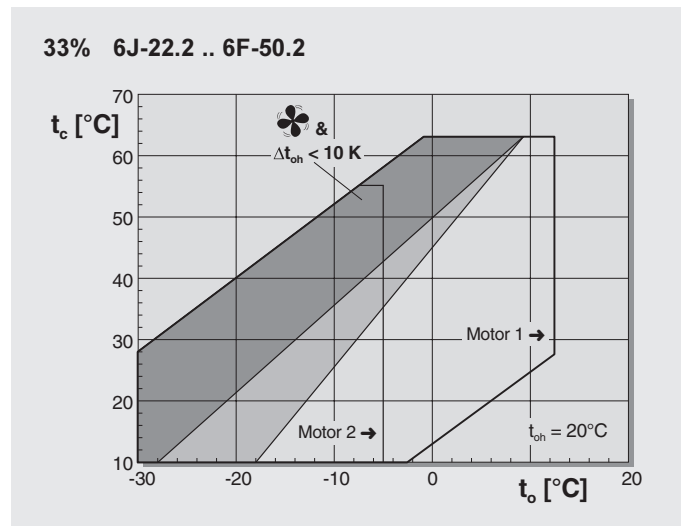
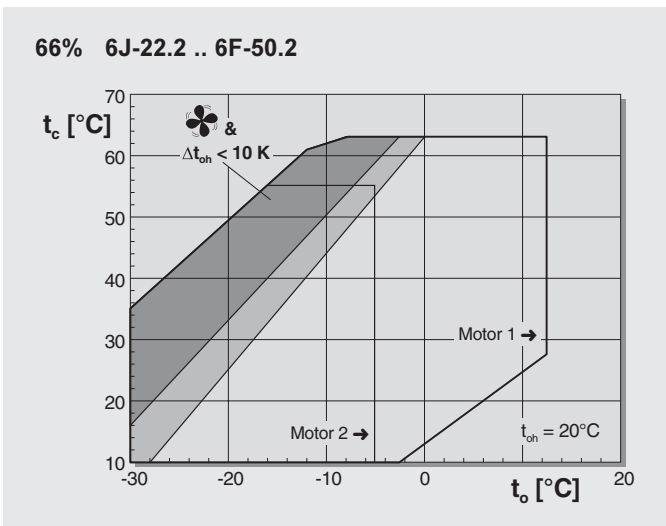
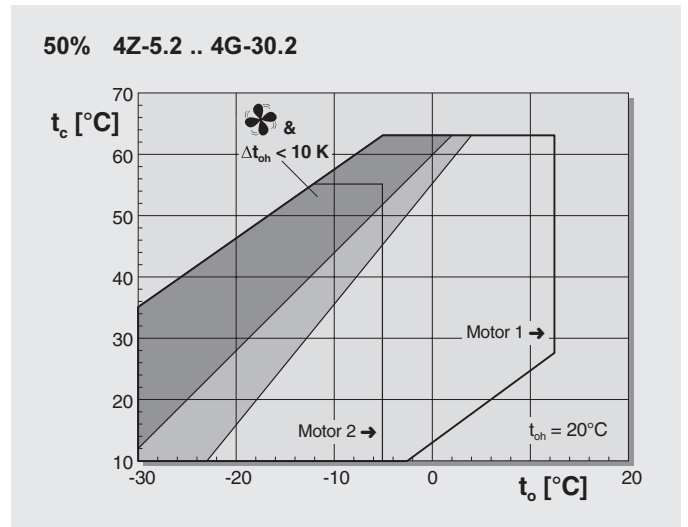
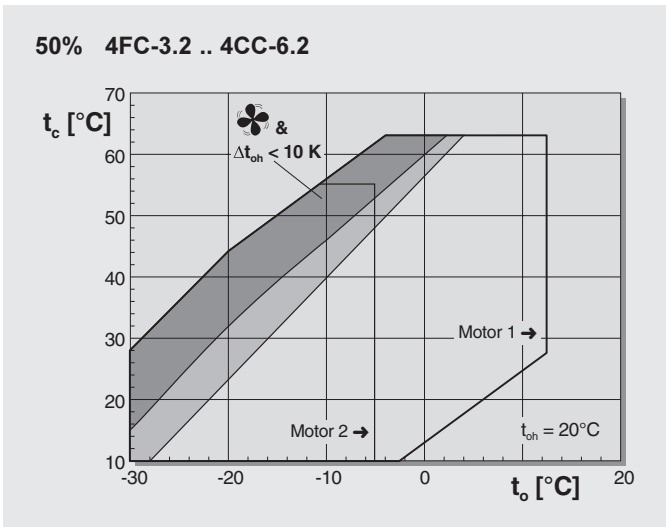
Условные обозначения

- % пониженная производительность
- t_o температура испарения [°C]
- t_{oh} температура газа на всасывании [°C]
- Δt_{oh} перегрев газа на всасывании (K)
- t_c температура конденсации [°C]
- Требуется дополнительное охлаждение ($t_{oh} = 20^\circ\text{C}$)
- ▨ Требуется дополнительное охлаждение либо температура газа на всасывании не выше 0°C
- Требуется дополнительное охлаждение либо ограничение температуры газа на всасывании.
- ▨ Перегрев газа на всасывании выше 10K.

Einsatzgrenzen R22

Application limits R22

Границы области применения для R22



Einsatzgrenzen bei 4FC-3.2 .. 4CC-6.2 gelten nur für die VARICOOL-Sauggaskühlung SL(A)

The application limits of 4FC-3.2 .. 4CC-6.2 are only valid for VARICOOL suction gas cooling SL(A)

Границы области применения для типов компрессоров от 4FC-3.2 до 4CC-6.2 действительны только для установки системы VARICOOL в положение SL(A) – охлаждение всасываемым газом.

3.2 Offene Verdichter 4T.2(Y) .. 6F.2(Y) / W4TA .. W6FA

Bei Reglerbetrieb kommt es zu einem Anstieg des Temperaturniveaus bedingt durch:

- verringertem Kältemittel-Massenstrom und
- mechanische Reibungsverluste.

Deshalb sind die Anwendungsbereiche der leistungsgeregelten offenen Verdichter teilweise eingeschränkt.

Einsatzgrenzen

3.2 Open drive compressors 4T.2(Y) .. 6F.2(Y) / W4TA .. W6FA

With capacity regulator operation the temperature level rises due to:

- reduced refrigerant mass flow and
- mechanical friction losses.

Therefore the application ranges of the capacity controlled open compressors are to some extent restricted.

Application limits

3.2 Открытые компрессоры, 4Т.2(У) .. 6F.2(У) / W4TA .. W6FA

При функционировании системы регулирования производительности возрастает температура компрессора вследствие:

- уменьшения массового расхода хладагента,
 - электрических и механических потерь
- В связи с этим, действительные границы области применения компрессоров с регуляторами производительности несколько ограничены

Границы области применения:

Verdichtertyp Compressor type Тип компрессора	Kältemittel Refrigerant Хладагент	Kond. Temp. [°C] Cond. temp. [°C] Температура конденсации, [°C]	Minimale Verdampfungstemperatur [°C] mit Restleistung von Minimum evaporating temperature [°C] with residual capacity of Минимальная температура испарения [°C] с понижением производительности						
			ohne Zusatzkühlung without additional cooling Без дополнительного охлаждения			mit Zusatzkühlung with additional cooling С дополнительным охлаждением			
			66%	50%	33%	66%	50%	33%	
Sauggastemperatur / Suction gas temperature / Температура газа на всасывании $t_{oh} = 20^{\circ}\text{C}$									
4T.2(Y) 4P.2(Y)	R134a (R12)	30	–	- 30	–	–	–	- 30	–
		40	–	- 25	–	–	–	- 30	–
		50	–	- 20	–	–	–	- 30	–
		60	–	- 15	–	–	–	- 27	–
		70	–	- 10	–	–	–	- 22	–
4N.2(Y) 4H.2(Y)	R22	30	–	- 23	–	–	–	- 40	–
		40	–	- 18	–	–	–	- 29	–
		50	–	- 12	–	–	–	- 20	–
4G.2(Y)	R404A R507A R407B (R502)	30	–	- 38	–	–	–	- 45	–
		40	–	- 33	–	–	–	- 45	–
		50	–	- 27	–	–	–	- 40	–
6H.2(Y)	R134a (R12)	30	- 30	–	- 27	- 30	–	- 30	–
		40	- 28	–	- 23	- 30	–	- 30	–
		50	- 23	–	- 18	- 30	–	- 30	–
		60	- 18	–	- 12	- 27	–	- 27	–
		70	- 13	–	- 6	- 22	–	- 22	–
6G.2(Y) 6F.2(Y)	R22	30	- 26	–	- 20	- 40	–	- 40	–
		40	- 20	–	- 15	- 29	–	- 29	–
		50	- 14	–	- 10	- 20	–	- 20	–
	R404A R507A R407B (R502)	30	- 40	–	- 35	- 45	–	- 45	–
		40	- 35	–	- 30	- 45	–	- 45	–
		50	- 29	–	- 25	- 40	–	- 40	–
Sauggas-Überhitzung / Suction gas superheat / Перегрев газа на всасывании, $\Delta t_{oh} = 5\text{ K}$									
W4TA, W4PA, W4NA, W4HA, W4GA	NH ₃	30	–	–	–	–	- 14	–	
		40	–	–	–	–	- 7	–	
		50	–	–	–	–	+ 9	–	
W6HA, W6GA, W6FA	NH ₃	30	–	–	–	- 16	–	- 2	
		40	–	–	–	- 8	–	- 4	
		50	–	–	–	+ 1	–	–	

3.3 Zusatzkühlung bei Teillast-Betrieb

Zwei Arten von Zusatzkühlung sind möglich (Anwendungsbereiche siehe Einsatzgrenzen):

Zusatzlüfter

Zusatzlüfter sind für alle Verdichtertypen auf Wunsch lieferbar. Abmessungen siehe KT-140.

Der Verdichter kann auch im Luftstrom des Verflüssigers aufgestellt werden, wenn die Luftgeschwindigkeit mindestens 3 m/s beträgt.

Luftgekühlte Verflüssigungssätze

Die Lüfter der Verflüssigungssätze können mit Drehzahlregler ausgestattet sein. Der Luftstrom muss dann so geregelt werden, dass auch der Verdichter zu jedem Zeitpunkt ausreichend gekühlt wird.

Wassergekühlte Zylinderköpfe

Ab 4Z-5.2(Y) ist als Alternative auch Wasserkühlung möglich. Dazu sind spezielle Zylinderköpfe mit Wasser-Anschlüssen erforderlich. Bei der Ammoniak-Ausführung der offenen Verdichter sind sie standardmäßig montiert.

Hinweise zu Wassermenge und Anordnung der Wasser-Anschlüsse, siehe Technische Information KT-140 "Zusatzkühlung".

3.3 Additional cooling with part-load operation

To ways of additional cooling are possible (application ranges see application limits):

Additional fan

Additional fans are available for all compressor types upon request. Dimensions see KT-140.

The compressor might also be located in the condenser air stream, if the air velocity is at minimum 3 m/s.

Air-cooled units

The unit fans can be equipped with a speed regulator. The air stream must be controlled in such a way that a sufficient cooling of the compressor is always guaranteed.

Water-cooled cylinder heads

From 4Z-5.2(Y) on water cooling is possible as an alternative. For this purpose special cylinder heads are required. They are mounted as standard in case of the ammonia design of the open drive compressors.

For information on water quantity and arrangement of the water connections, see Technical Information KT-140 "Additional cooling".

3.3 Дополнительное охлаждение при работе компрессоров с частичной нагрузкой

Возможны два способа обеспечения дополнительного охлаждения (допустимое применение см. «границы области применения»):

Дополнительный вентилятор

Компрессоры всех типов оснащаются дополнительными вентиляторами по запросу. Размеры см. в технической информации KT-140.

Эффективный обдув также можно обеспечить, расположив компрессор в потоке воздуха от конденсатора (скорость воздуха должна быть > 3 м/с).

Вентиляционный агрегат

Вентиляционный агрегат может быть оснащён регулятором скорости. Воздушный поток должен быть направлен таким образом, чтобы удовлетворительное охлаждение компрессора всегда было гарантированным.

Водоохлаждаемые головки цилиндров

Начиная с типа 4Z-5.2(Y), как альтернативное, возможно водяное охлаждение компрессора. Для этого необходимы специальные головки цилиндров. Ими оснащаются в стандартном исполнении компрессоры открытого типа в аммиачных холодильных установках.

Для информации о необходимых расходах воды и монтаже водяных линий, см. «Техническая информация KT-140-2 «Дополнительное охлаждение».

4 Steuerung von leistungsge- regelten Verdichtern

! Achtung!
Verdichterschaden möglich!
Das CIC-System nicht in
Kombination mit Leistungsregler
betreiben!

4.1 Steuerungsmethoden

Der Leistungsregler wird in der Regel in Abhängigkeit von Druck, Temperatur oder relativer Feuchte angesteuert. Steuerelement ist entweder ein Druck- Temperatur- oder Feuchte-regler.

4.2 Besondere Hinweise

Steuerelement

Mit Blick auf hohe Regelgenauigkeit empfiehlt sich ein mehrstufiger Druck-Temperatur- oder Feuchteregler. Er muss so justiert werden, dass Pendelbetrieb vermieden wird.

i Eine Belastungsänderung hat eine relativ schnelle Saugdruck-Änderung zur Folge. Auf Grund der Speicherwirkung des Verdampfers resultiert jedoch nur eine relativ langsame Temperatur-Änderung.

Regeldifferenz für Ein- und Ausschalten des Verdichters

Die Regeldifferenz für Ein- und Ausschalten des Verdichters muss größer sein als die zur Ansteuerung der Leistungsregler. Es empfiehlt sich zusätzlich die Schalthäufigkeit des Verdichters mit einem Zeitrelais zu begrenzen.

Schalthäufigkeit

Der Verdichter sollte nicht häufiger als 8 mal pro Stunde gestartet werden. Dabei die Mindest-Laufzeit nicht unterschreiten:

Motor	Mindest-Laufzeit
bis 5,5 kW	2 min
bis 15 kW	3 min
über 15 kW	5 min

4 Regulation of compressors with capacity control

! Attention!
Danger of compressor damage!
Do not operate the CIC-system
in combination with capacity reg-
ulator!

4.1 Methods of control

The capacity regulator is normally controlled by pressure, temperature or relative humidity. Control device is either a pressure, temperature or humidity regulator.

4.2 Special instructions

Control device

In view of high control accuracy a multistep pressure, temperature or humidity regulator is recommended. It must be adjusted so, that short cycling is avoided.

i Change of load results in relatively rapid suction pressure change. Due to the storage effect of the evaporator only a relatively slow temperature change results.

Control differential for switching on and off the compressor

The control differential for switching on and off the compressor must be adjusted so that it is greater than the differential for activating the capacity regulators. More over it is recommended to limit the switching frequency of the compressor by means of a time delay relay.

Number of switching actuations

The compressor should not be started more than 8 times per hour. Thereby a minimum running time should be guaranteed:

Motor	min. running time
to 5.5 kW	2 min
to 15 kW	3 min
above 15 kW	5 min

4 Управление компрессорами с регулятором производительности

! Внимание!
Опасность повреждения
компрессора! Не используйте CIC-
систему совместно с регулятором
производительности!

4.1 Методы управления

Управление работой регулятора производительности, как правило, осуществляется по температуре, относительной влажности или давлению. Источником управляющего сигнала является термостат, либо регулятор влажности, либо реле давления.

4.2 Специальные инструкции

Устройство, выдающее управляющий сигнал

В виду необходимой высокой точности рекомендуется использовать многоступенчатые регуляторы давления, температуры или влажности. Этот регулятор должен быть отрегулирован таким образом, чтобы не допускать высокую частоту включения компрессора.

i Изменение нагрузки приводит к довольно быстрому изменению давления всасывания, но благодаря эффекту инерции испарителя, температура изменяется довольно медленно.

Настройка дифференциала для включения и выключения компрессора

Дифференциал устройства, управляющего включением и выключением компрессора должен быть значительно больше дифференциала устройства, выдающего управляющий сигнал на регулятор производительности. Более того, рекомендуется ограничить частоту включения компрессора с помощью реле временной задержки.

Частота включения компрессора

Компрессор не должен включаться чаще, чем 8 раз в час. При этом должно обеспечиваться минимальное время работы:

Мощность электромотора, кВт	Минимальное время работы, мин.
до 5,5	2
до 15	3
свыше 15	5

4.3 Prinzipschaltbild

- Teilwicklungs-Anlauf (PW)
- gilt sinngemäß auch für Direkt- und Stern-Dreieck-Anlauf
- Anlaufentlastung
- Leistungsregelung

Achtung!
Gefahr von Kältemittel-Verlagerung!
Leistungsregler während des Verdichter-Stillstands nicht mit Spannung beaufschlagen!

4.3 Schematic wiring diagram

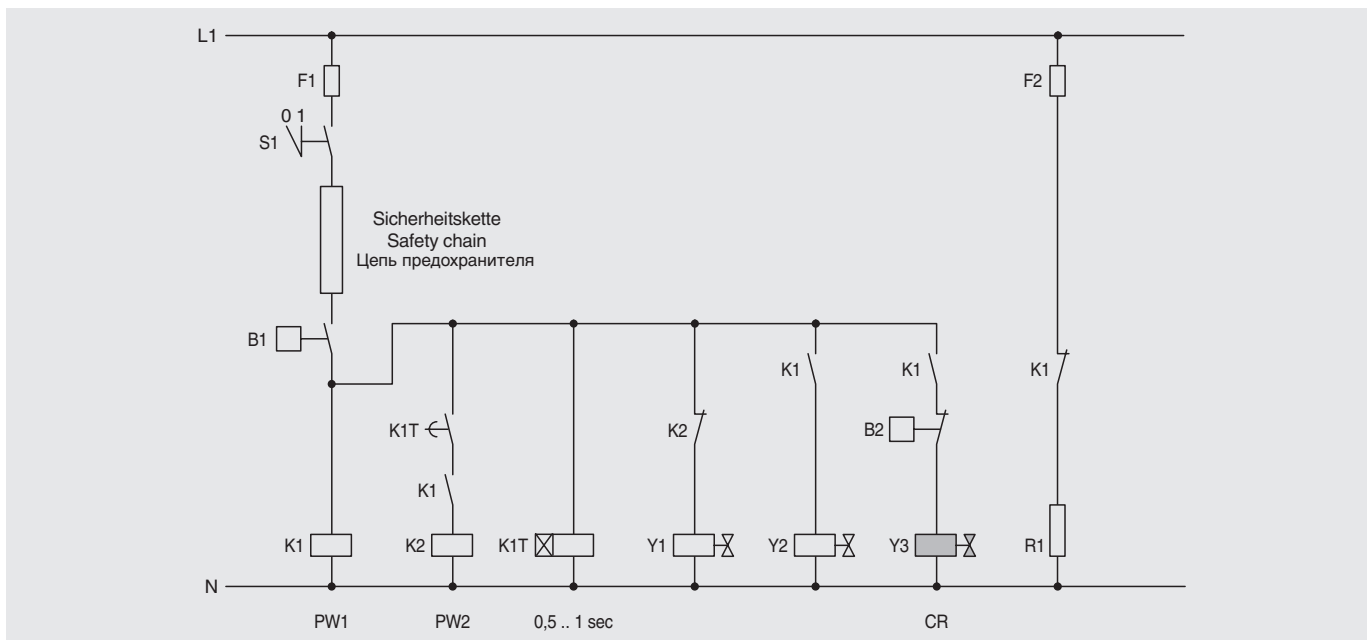
- part winding start (PW)
- analogous for direct on line and star delta start
- start unloading
- capacity control

Attention!
Danger of refrigerant migration!
Switch off the capacity control during compressor standstill!

4.3 Схема электрическая принципиальная

- старт с разделёнными обмотками (PW) – аналогично для прямого старта и старта «звезда-треугольник»
- стартовая разгрузка
- регулирование производительности

Внимание!
Опасность перетекания хладагента!
Необходимо выключать регулятор производительности во время остановок компрессора!



F1 Steuersicherung
F2 Steuersicherung
K1 Schütz erste Teilwicklung
K2 Schütz zweite Teilwicklung
K1T Zeitrelais Teilwicklungs-Anlauf (0,5 .. 1 s)
Y1 Magnetventil für Anlaufentlastung
Y2 Magnetventil in der Flüssigkeitsleitung
Y3 Magnetventil für Leistungsregler
B1 Steuerelement für Verdichter
B2 Steuerelement für Leistungsregler
R1 Ölumpfheizung
S1 Steuerschalter

F1 Control circuit fuse
F2 Control circuit fuse
K1 Contactor first part winding
K2 Contactor second part winding
K1T Time relay part winding start (0.5 .. 1 s)
Y1 Solenoid valve for start unloading
Y2 Solenoid valve in liquid line
Y3 Solenoid valve for capacity regulator
B1 Control device for compressor
B2 Control device for capacity regulator
R1 Crankcase heater
S1 Control switch

F1 предохранитель контура управления
F2 предохранитель контура управления
K1 контактор первой разделённой обмотки
K2 контактор второй разделённой обмотки
K1T реле задержки включения второй обмотки (0,5 .. 1сек.)
Y1 электромагнитный клапан разгруженного старта
Y2 электромагнитный клапан на жидкостной линии
Y3 электромагнитный клапан регулирования производительности
B1 устройство, управляющее включением компрессора
B2 устройство, управляющее включением компрессора
R1 подогреватель масла в картере
S1 главный выключатель

5 Anlaufentlastung mittels Leistungsregelung

Voraussetzung:

- 1 Regler bei 4-Zylinder-Verdichter (50% Restleistung) oder
- 2 Regler bei 6-Zylinder-Verdichter (33% Restleistung)

5.1 Einzelverdichter

Bei Betrieb größerer Verdichter werden von den Energieversorgungs-Unternehmen vielfach Maßnahmen zur Dämpfung des Anlaufstromes (z. B. Teilwicklungs- oder Stern-Dreieck-Start) verlangt, um zu starke Stoßbelastung des Stromnetzes zu vermeiden. Derartige Einrichtungen reduzieren das Anlaufmoment des Verdichtermotors jedoch auf einen Wert, der ein einwandfreies Hochlaufen nur bei geringen Druckunterschieden zuläßt. Aus diesem Grund wird in der Regel eine sogenannte Anlaufentlastung erforderlich (siehe KT-110 "Anlaufentlastung").

Diese Funktion kann auch vom Leistungsregler übernommen werden im Zusammenhang mit einer druckseitigen Vorentlastung.

Erforderliche Zusatzelemente

- 1 Rückschlagventil
 - In die Druckleitung einbauen.
 - Entsprechend der Verdichterleistung dimensionieren.
- 1 Magnetventil – als Bypass-Ventil zwischen Druck- und Saugseite (Vorentlastung):
 - Ø 6 mm (1/4") bis 4N-20.2(Y), 4N.2(Y) bzw. W4NA
 - Ø 10 mm (3/8") bis 6F-50.2(Y), 6F.2(Y) bzw. W6FA.

Der Verdichters startet verzögert (ca. 15 s). Während dieser Verzögerungszeit wird das Bypass-Magnetventil geöffnet. Der Druck kann sich ausgleichen und der Verdichter bei eingeschaltetem Regler hochlaufen.

Umschaltzeiten für Teilwicklungs (PW)- und Stern-Dreieck-Anlauf:

- Teilwicklungs-Motor:
0,5 sec (max. 1 sec)
- Bei Stern-Dreieck-Motor:
1 sec (max. 2 sec)

5 Start unloading with capacity control

required:

- 1 regulator for 4-cylinder compressors (50% residual capacity) or
- 2 regulators for 6-cylinder compressors (33% residual capacity)

5.1 Single compressor

Electrical supply organisations very often demand measures to reduce the break-away starting current (e.g. part winding or star delta start) when large compressors are operated in order to avoid too great loading on the supply network. These starting devices reduce the starting torque of the compressor motor to such a value that the machine can only be run up to full speed with a small pressure difference. For this reason generally the introduction of a so-called start unloader is necessary (see KT-110 "Start Unloading").

This function can also be achieved by the capacity control in conjunction with a pre-unloading of the discharge side.

Necessary additional parts

- 1 check valve
 - Mount into the discharge line.
 - Rate it for to the capacity of the compressor.
- 1 Solenoid valve – as by-pass valve between discharge and suction side (pre-unloading):
 - Ø 6 mm (1/4") to 4N-20.2(Y), 4N.2(Y) or W4NA
 - Ø 10 mm (3/8") to 6F-50.2(Y), 6F.2(Y) or W6FA.

The compressor starts after a time delay of approx. 15 s. During this delay the by-pass solenoid valve is opened. The pressure can equalize and the compressor runs up with capacity control valve energized.

Switching times for part winding (PW) or star delta start:

- Part winding motor:
0.5 sec (max. 1 sec)
- Star delta motor:
1 sec (max. 2 sec)

5 Стартовая разгрузка компрессора регулятором производительности

Необходимы:

- 1 регулятор для 4х-цилиндрового компрессора (уменьшение производительности до 50%) или 2 регулятора для 6ти-цилиндрового компрессора (уменьшение производительности до 33%).

5.1 Одиночный компрессор.

Организации, подающие электроэнергию, очень часто требуют от пользователей принятия мер по снижению пускового тока (например, пуск с разделёнными обмотками "PW", пуск с переключением «звезда-треугольник» и т. д.) при установке больших компрессоров во избежание очень больших нагрузок на сети электропитания. Пусковые устройства снижают пусковой момент мотора компрессора до величины, при которой компрессор сможет набрать полную скорость с малым перепадом давления. Для этого следует познакомиться с, так называемым, «устройством стартовой разгрузки» (см. KT-110-1 «Разгрузка при пуске»). Этот эффект может быть также достигнут регулятором производительности в сочетании с предварительной разгрузкой стороны нагнетания.

Необходимые для этого дополнительные элементы:

- 1 обратный клапан
 - устанавливается на линии нагнетания,
 - подбирается по производительности компрессора,
- 1 электромагнитный клапан, в качестве перепускного клапана между сторонами всасывания и нагнетания (предварительная разгрузка):
 - Ø 6 мм (1/4") – для 4N-20.2 (Y), 4N.2(Y) или W4NA
 - Ø10 мм (3/8") – для 6F-50.2(Y), 6F.2(Y) или W6FA

Компрессор запускается после задержки (примерно 15 сек.). Во время этого предстартового промежутка перепускной электромагнитный клапан открыт, давление в линиях выравнивается, и компрессор выходит на режим с включённым клапаном-регулятором производительности.

Времена переключения на полную мощность при старте на разделённых обмотках (PW) или при старте «звезда-треугольник»:

- при старте на разделённых обмотках (PW):
0,5 сек. (не должно превышать 1 секунду).
- при старте «звезда-треугольник»:
1 сек. (не должно превышать 2 секунды).

5.2 Tandemverdichter

Soll dieses Anlaufsystem auf die Tandem-Verdichter angewendet werden, so müssen beide Verdichterseiten mit Reglern bzw. der entsprechenden Zusatz-Ausstattung versehen werden.

5.3 Prinzipschaltbild

- Teilwicklungs-Anlauf (PW)
- Druck-Vorentlastung
- Leistungsregler übernimmt die Funktion der Anlaufentlastung. Voraussetzung bei 6-Zylinder-Verdichtern: 2 Regler



Achtung!

Gefahr von Flüssigkeitsschlägen beim Start!
Magnetventil in der Flüssigkeitsleitung darf erst beim Start des Verdichters öffnen – ausgenommen bei Abpumpschaltung.

5.2 Tandem compressor

If this start-up system is to be used for tandem compressors, both compressor sides must be provided with capacity control and the corresponding additional equipment.

5.3 Schematic wiring diagram

- part winding start (PW)
- pressure pre-unloading
- capacity regulator takes over the function of the starting unloader. With 6-cylinder compressors required: 2 regulators



Attention!

Danger of liquid slugging during start!
Solenoid valve in the liquid line must not open before compressor start – pump down system excluded.

5.2 Тандем - компрессор.

При использовании такой системы пуска в тандем – компрессорах, обе стороны должны производить регулирование производительности и быть оснащены соответствующим дополнительным оборудованием.

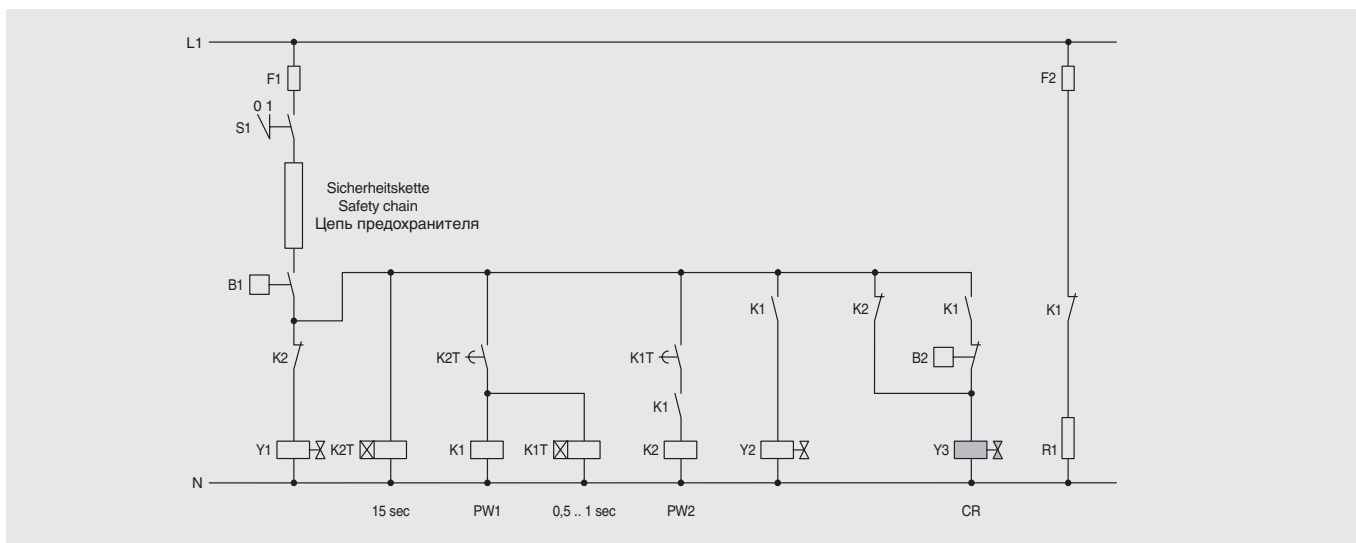
5.3 Схема электрическая принципиальная.

- старт с задержкой включения второй обмотки для PW-моторов,
- предварительная разгрузка выравниванием давлений,
- регулятор производительности выполняет функцию разгрузочного стартового устройства. 6-ти цилиндровым компрессорам требуются 2 регулятора производительности.



Внимание!

Опасность «жидкого хода» при запуске компрессора! Электромагнитный клапан на жидкостной линии не должен открываться до запуска компрессора (требование не распространяется на системы с автоматической откачкой перед нормальным выключением компрессора).



F1 Steuersicherung
F2 Steuersicherung
K1 Schütz erste Teilwicklung
K2 Schütz zweite Teilwicklung
K1T Zeitrelais Vorentlastung (ca. 15 s)
K2T Zeitrelais Teilwicklungs-Anlauf (0,5..1 s)
Y1 Magnetventil für Vorentlastung
Y2 Magnetventil in der Flüssigkeitsleitung
Y3 Magnetventil für Leistungsregler
B1 Steuerelement für Verdichter
B2 Steuerelement für Leistungsregler
R1 Ölsumpfheizung
S1 Steuerschalter

F1 Control circuit fuse
F2 Control circuit fuse
K1 Contactor first part winding
K2 Contactor second part winding
K1T Time relay pre-unloading approx. 15 s
K2T Time relay part winding start (0.5 .. 1 s)
Y1 Solenoid valve for pre-unloading
Y2 Solenoid valve in liquid line
Y3 Solenoid valve for capacity regulator
B1 Control device for compressor
B2 Control device for capacity regulator
R1 Crankcase heater
S1 Control switch

F1 предохранитель контура управления
F2 предохранитель контура управления
K1 контактор первой разделённой обмотки,
K2 контактор второй разделённой обмотки
K1T реле задержки системы предварительной разгрузки выравниванием давления прилб 15 сек
K2T реле задержки включения второй обмотки (0,5 .. 1сек.)
Y1 электромагнитный клапан разгруженного старта
Y2 электромагнитный клапан на жидкостной линии
Y3 электромагнитный клапан регулирования производительности
B1 устройство, управляющее включением компрессора
B2 устройство, управляющее включением регулятора производительности
R1 подогреватель масла в картере
S1 главный выключатель

6 Rohrdimensionierung und Rohrführung, Verdampfer und Expansionsventil

6.1 Rohrdimensionierung

Leistungsgeregelte Verdichter decken einen sehr breiten Leistungsbereich ab, z. B. bei Tandem-Verdichtern bis zu 17% Restleistung. Deshalb müssen insbesondere die Saugleitungen mit großer Sorgfalt dimensioniert werden. Ebenso müssen minimale Gas-Geschwindigkeiten auch bei Teillast-Betrieb eingehalten sein, damit die Ölrückführung sichergestellt ist: ca. 4 m/s in waagerechten Rohrabschnitten und 7 m/s in Steigleitungen.

6.2 Rohrführung

Mit Rücksicht auf den Druckabfall bei voller Leistung müssen Steigleitungen auf der Saugseite vielfach in zwei getrennte Abschnitte aufgeteilt werden. Die Rohrleitungen sollten so geführt sein, dass sich bei Teillast eine der beiden Leitungen mit einer Ölsäule verschließt. Das Gas fließt dann nur durch eine der beiden Leitungen, die so zu bemessen ist, dass die erforderliche Mindestgeschwindigkeit nicht unterschritten wird.

Bei Anlagen mit mehreren Verdampfern oder Verdampfer-Abschnitten, die durch Magnetventile abgesperrt werden können, müssen die einzelnen Saugleitungen erst nach eventuell vorhandenen Steigleitungsstrecken in einer gemeinsamen Leitung zusammengeführt werden. Bei weitverzweigten Rohrnetz empfiehlt sich zudem für Normal- und Tiefkühl-Anlagen ein zusätzlicher Ölabscheider.

6.3 Verdampfer, Expansionsventil

Die Abstimmung von Verdampfer und Expansionsventil erfordert größte Sorgfalt. In jedem Fall muss sowohl im Vollast- als auch Teillast-Bereich ausreichend hohe Überhitzung und stabile Betriebsweise gewährleistet sein. Je nach Verdampferbauart und Leistungsbereich kann dies eine Aufteilung in mehrere Kältemittel-Kreisläufe erforderlich machen. Jeder Kreislauf erhält sein eigenes Expansions- und Magnetventil und lässt sich mit entsprechender Steuerung an den jeweiligen Lastzustand optimal anpassen.

6 Pipe sizing and pipe runs, evaporator and expansion valve

6.1 Pipe sizing

Capacity controlled compressors cover a large capacity range, p. e. with tandem compressors down to 17% residual capacity. Therefore particularly the suction lines must be dimensioned most carefully. Minimum gas velocity has to be observed to ensure also on part-load operation the oil return: this means approx. 4 m/s in horizontal pipe runs and 7 m/s in rising lines.

6.2 Pipe runs

Taking into account the pressure drop at full load, suction risers must frequently be divided into two separate runs on the suction side. The pipes are arranged so that with part load one of the two pipes is shut off an oil head. The gas flow then takes place only through one of the two pipes which must be sized so that the gas velocity never falls below the required minimum.

For systems with several evaporators or evaporator sections, which can be shut off by a solenoid valve, the individual suction lines are to be brought together in a common header pipe only after possible rising sections. With a widely branched pipe system it is recommended to use an additional oil separator for medium and low temperature systems.

6.3 Evaporator, expansion valve

The adjustment of evaporator and expansion valve has to be made most carefully. In any case a sufficiently high superheat and steady operation must be guaranteed both at full load and at part load. According to the evaporator type and capacity range this may require the division into several refrigerant circuits. Each circuit gets its own expansion and solenoid valve and can be matched best with a suitable control to the corresponding load conditions.

6 Размеры и прокладка трубопроводов, испаритель, расширительный клапан

6.1 Размер трубопроводов

Учитывая широкий диапазон ступеней регулирования производительности компрессоров (для тандем - компрессоров возможно снижение производительности до 17%) особое внимание следует обратить на выбор размеров трубопроводов, особенно на линии всасывания. Для гарантированного оборота масла по системе, скорость движения газа при работе компрессора в режиме частичной нагрузки не должна уменьшаться ниже 4 м/сек в горизонтальных трубопроводах и 7 м/сек в восходящих трубопроводах.

6.2 Прокладка трубопроводов

Принимая во внимание падение давления при полной нагрузке, вертикальный вывод линии всасывания, как правило, должен быть разделён на два отдельных рукава. Трубопроводы должны быть смонтированы таким образом, чтобы при работе с частичной нагрузкой один из рукавов был перекрыт масляным гидрозатвором. Газовый поток будет проходить по свободному рукаву, сечение которого должно поддерживать скорость газа и не давать ей снизиться ниже допустимого минимума.

Для холодильных установок с несколькими испарителями или испарительными секциями, которые могут отсекаются электромагнитными клапанами, отдельные линии всасывания могут собираться в один общий коллектор только после прохождения всех восходящих отрезков. В низко- и среднетемпературных установках с широко разветвлёнными системами трубопроводов рекомендуется устанавливать дополнительный маслоотделитель. Это позволяет уменьшить период циркуляции масла, что вносит значительный положительный эффект, особенно в случае так называемого холодного старта с довольно высоким уровнем выброса масла.

6.3 Испаритель, расширительный клапан

Регулировку испарителя и расширительного клапана следует производить с особой осторожностью. В любом случае, при полной или частичной нагрузках, должен быть гарантирован удовлетворительный перегрев паров и устойчивое функционирование. В соответствии с типом испарителя и границами его производительности, может потребоваться его разделение на отдельные контуры. Каждый контур, оснащённый своим электромагнитным и расширительным клапанами, с помощью соответствующей системы управления наилучшим образом подстраивается на соответствие внешним нагрузкам.

7 Montagepositionen (Standard) und Abmessungen

7 Mounting positions (standard) and dimensions

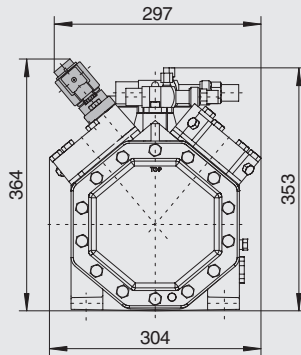
7 Места монтажа (стандартное исполнение) и размеры

Halbhermetische Verdichter

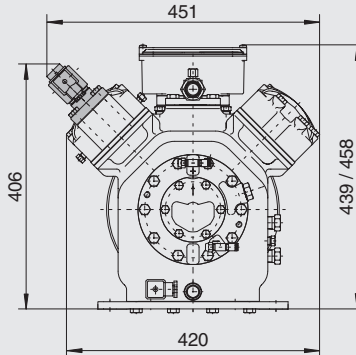
Semi-hermetic compressors

Полугерметичные компрессоры

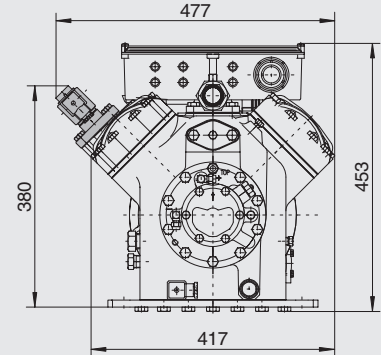
4FC-3.2(Y) .. 4CC-6.2(Y)



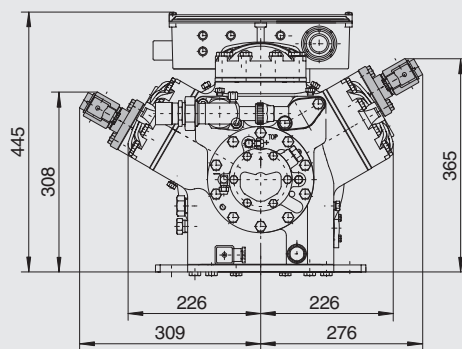
4Z-5.2(Y) .. 4N-20.2(Y)



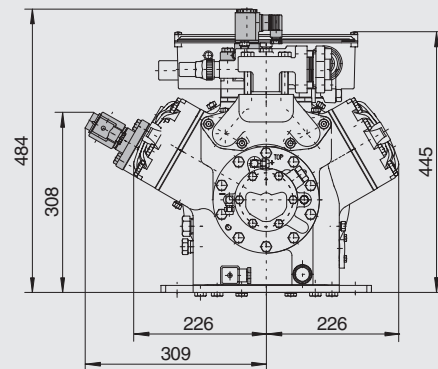
4J-13.2(Y) .. 4G-30.2(Y)



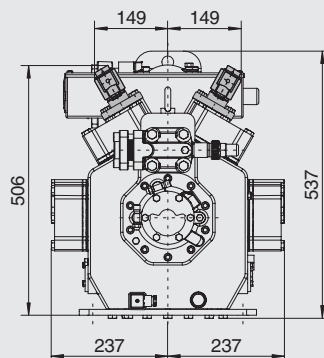
6J-22.2(Y) .. 6G-40.2(Y)



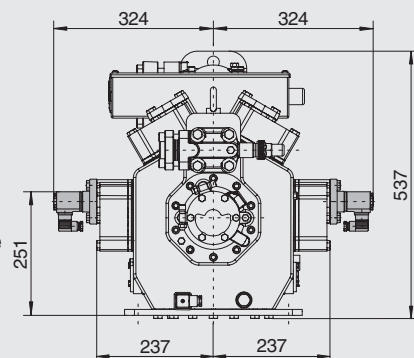
6F-40.2(Y) & 6F-50.2(Y)



8GC-60.2(Y) .. 8FC-70.2(Y)



Alternative Anordnung
Alternative arrangement
Альтернативное исполнение

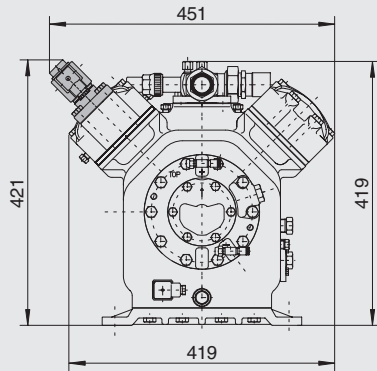


Offene Verdichter

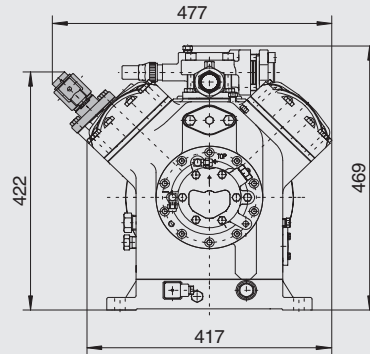
Open drive compressors

Компрессоры открытого типа

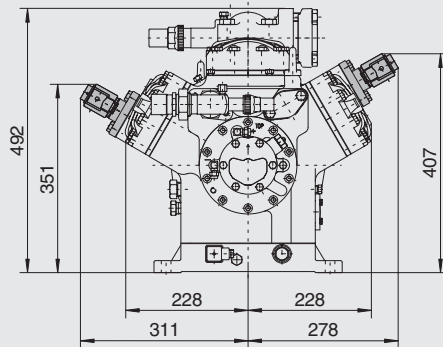
4T.2(Y) .. 4N.2(Y) & W4TA .. W4NA



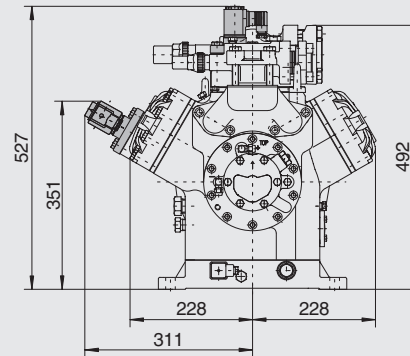
4H.2(Y) & 4G.2(Y), W4HA & W4GA



6H.2(Y) & 6G.2(Y), W6HA & W6GA



6F.2(Y) & W6FA



Typ / Type / ТИП КОМПРЕССОРА

Position / Место монтажа клапанов-регуляторов

4FC-3.2(Y) .. 4N-20.2(Y)
4T.2(Y) .. 4N.2(Y)
W4TA .. W4NA

Zylinderbank gegenüber Schauglas
cylinder bank opposite to the sightglas
Головка цилиндров напротив смотрового стекла

4J-13.2(Y) .. 4G-30.2(Y)
4H.2(Y) & 4G.2(Y)
W4HA & W4GA

beide Zylinderbänke möglich
both cylinder banks possible
Допускается монтаж на обеих головках цилиндров Боковые головки цилиндров

6J-22.2(Y) .. 6G-40.2(Y)
6H.2(Y) & 6G.2(Y)
W6HA & W6GA

äußere Zylinderbänke
outer cylinder banks
Допускается монтаж на обеих головках цилиндров Боковые головки цилиндров

6F-40.2(Y) & 6F-50.2(Y)
6F.2(Y)
W6FA

obere Zylinderbank und Zylinderbank gegenüber Schauglas
upper cylinder bank and cylinder bank opposite to the sightglas
Верхняя головка цилиндров и на головке напротив смотрового стекла

8GC-60.2(Y) .. 8FC-70.2(Y)

nur obere Zylinderbänke (alternativ: nur untere Zylinderbänke)
only upper cylinder banks (alternative: only lower cylinder banks)
Только на верхних головках цилиндров(Альтернативное исполнение: только на нижних головках)

8 Nachträgliche Montage

i Durch den Anbau einer Leistungsregulierung kann Zusatzkühlung des Verdichters erforderlich werden.

Schrauben-Anzugsmomente siehe Wartungsanleitung KW-100.

8 Subsequent mounting

i Fitting of a capacity control may require additional cooling of the compressor.

Screw tightening torques see Maintenance Instruction KW-100.

8 Последовательность монтажа

i При установке регулятора производительности может потребоваться дополнительное охлаждение компрессора.

Моменты затяжки винтов указаны в Инструкции по обслуживанию KW-100.

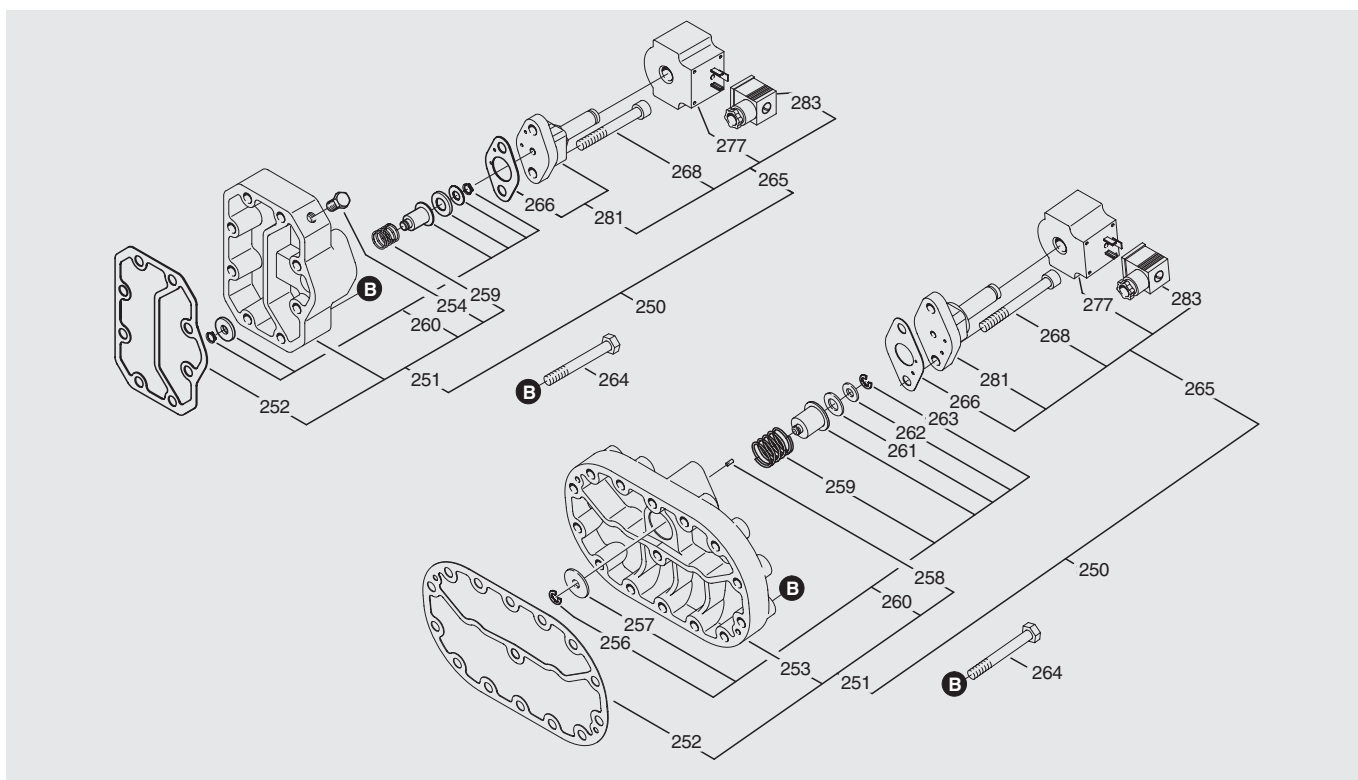


Abb. 3 Aufbau der Leistungsregler oben 4FC-3.2(Y) .. 4CC-6.2(Y) unten alle anderen Typen

Fig. 3 Construction of the capacity control above 4FC-3.2(Y) .. 4CC-6.2(Y) below all other types

Рис.3. Конструкция клапана-регулятора производительности,вверху для типов от 4FC-3.2(Y) до 4CC-6.2(Y),внизу для всех остальных типов.

250 Leistungsregler komplett
251 Zylinderkopf mit Kolben
252 und 266 Dichtung
253 Zylinderkopf mit Sitzring
254 Verschluss-Stopfen
255 Verschluss-Schraube
256 und 263 Sicherungsring
257 und 262 Scheibe
258 Steckkerbstift
259 Feder
260 Kolben
261 Dichtscheibe
264 Sechskantschraube
265 Magnetventil komplett
268 Zylinderschraube
277 Spule
281 Ventil
283 Gerätesteckdose

Nicht nummerierte Teile sind im übergeordneten Bausatz einhalten.

250 Capacity regulator complete
251 Cylinder head with piston
252 and 266 Gasket
253 Cylinder head with bush
254 Sealing plug
255 Sealing screw
256 and 263 Retraining ring with lugs
257 and 262 Washer
258 Half length res. taper grooved dowel pin
259 Spring
260 Piston
261 Sealing washer
264 Hexagon head screw
265 Solenoid valve complete
268 Cheese head screw
277 Coil
281 Valve
283 Electric connector of the device

Parts which are not numbered are included in the kit of higher ranking.

250 Клапан-регулятор производительности в сборе
251 Головка цилиндра с подвижным элементом клапана
252 и 266 Прокладка
253 Головка цилиндра с втулкой
254 Заглушка
255 Заглушка
256 и 263 Стопорная С-шайба
257 и 262 Шайба
258 Штифт конический разрезной
259 Пружина упорная
260 Подвижный элемент клапана
261 Уплотнительная прокладка
264 Винт с шестигранной головкой
265 Электромагнитный клапан в сборе
268 винт с цилиндрической головкой с внутренним шестигранником
277 катушка
281 головка клапана
283 электроразъём

Не пронумерованные части указаны в более подробном каталоге запасных частей.



BITZER
I • N • T • E • R • N • A • T • I • O • N • A • L

Bitzer Kühlmaschinenbau GmbH
Eschenbrunnlestr. 15
71065 Sindelfingen (Germany)
Tel. +49(0)7031-932-0
Fax +49(0)7031-932-146 & -147
<http://www.bitzer.de> • bitzer@bitzer.de